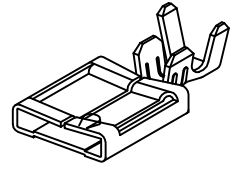
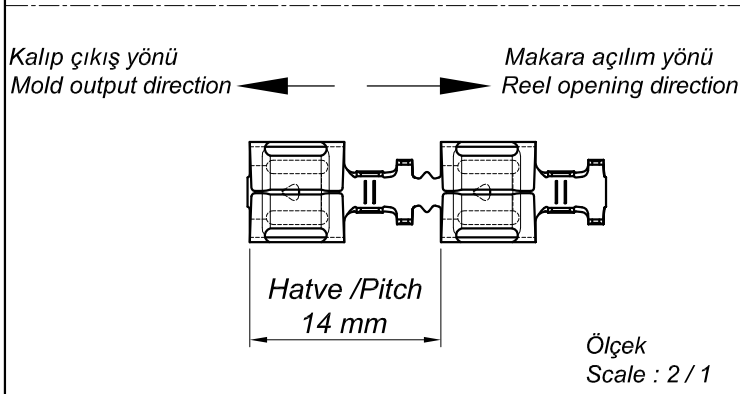
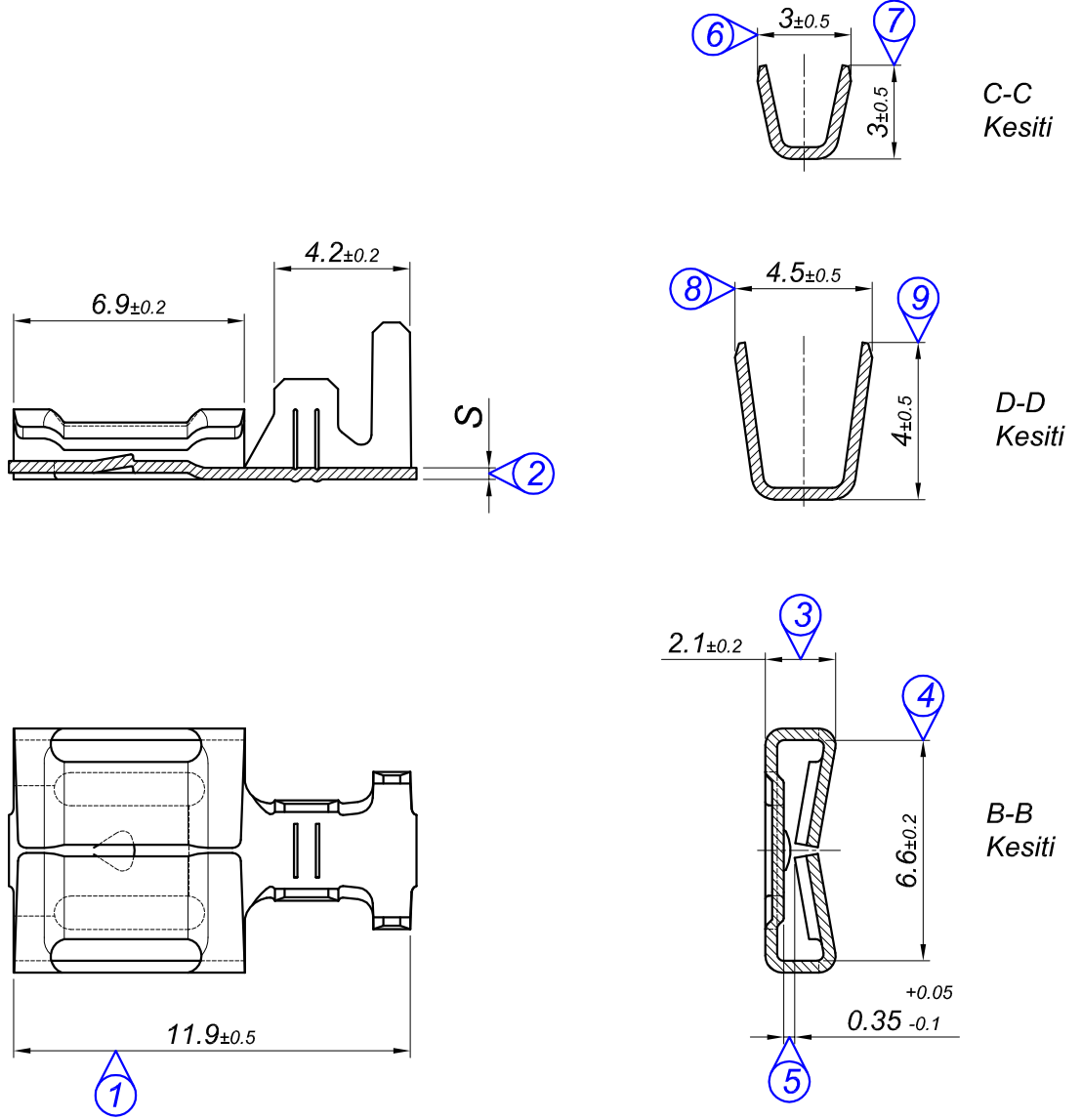



PARÇA KODU PART CODE	PARÇA ADI PART NAME	ERKEK TERMİNAL MALE TERMINAL	a ÖLÇÜSÜ (AYAR) a MEASURE (SET)	s ÖLÇÜSÜ (KALINLIK) s MEASURE (THICKNESS)	Malzeme Material	Kaplama / Coating		
						SN	AG	Nİ
TD 2164.50 RP	6.3 KARE DİŞİ TERMİNAL =RP=	0.50	0.30±0.1	0.35±0.05	Pirinç Şerit / Brass Strip	-	-	-



**Kablo Kesiti**  
**Wire Section : 0.25 - 0.75 mm<sup>2</sup>**

Resim üzerinden ölçü almayınız  
do not measure on drawing

Tarih / Date	21.02.2018	İmza /Signature	Ölçek /Scale			
Çizen / Desing	T.Topçu					
Onay / Approval	S.Gölcük		5 / 1	No	Değişiklik / Revision	Tarih/Date
	Parça Adı: Part Name	6.3 KARE DİŞİ TERMİNAL			Parça Kodu: Part Code	TD 2164